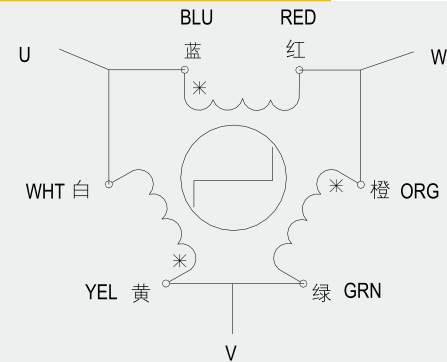


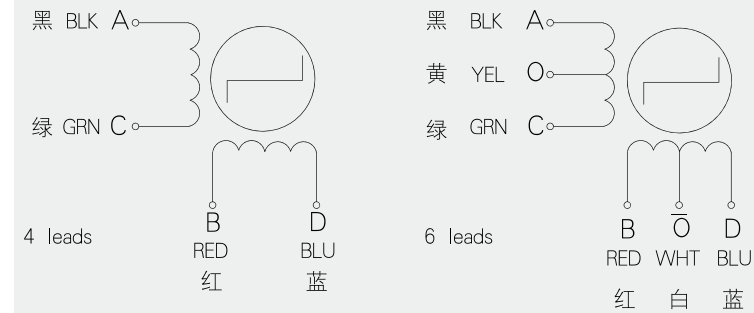
接线图 Wiring Diagram



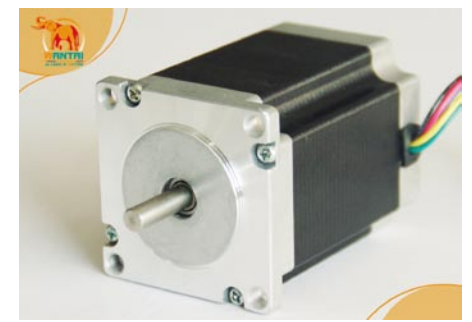
混合式步进电机 HYBRID STEPPING MOTOR 57BYGH350系列 (Nema23 Series)



接线图 Wiring Diagram



混合式步进电机 HYBRID STEPPING MOTOR 57BYGHM系列 (Nema23 Series)



技术数据 Electrical Specifications

电机型号 Model	步距角 Step Angle (°)	机身長 Motor Length L(mm)	相电压 Rated Voltage (V)	相电流 Rated Current (A)	相电阻 Phase Resistance (Ω)	相电感 Phase Inductance (mH)	静力矩 Holding Torque (kg.cm)	引线数 Lead Wires (NO.)	转动惯量 Rotor Inertia (g.cm ²)	定位力矩 Detent Torque (g.cm)	重量 Motor Weight (kg)
57BYGH350A-001	1.2	42	6.76	5.2	1.3	1.4	4.5	6	110	300	0.45
57BYGH350B-001	1.2	56	3.92	5.6	0.7	1.7	9.0	6	300	450	0.75
57BYGH350C-001	1.2	79	4.1	5.2	0.8	1.5	12.0	6	480	550	1.1

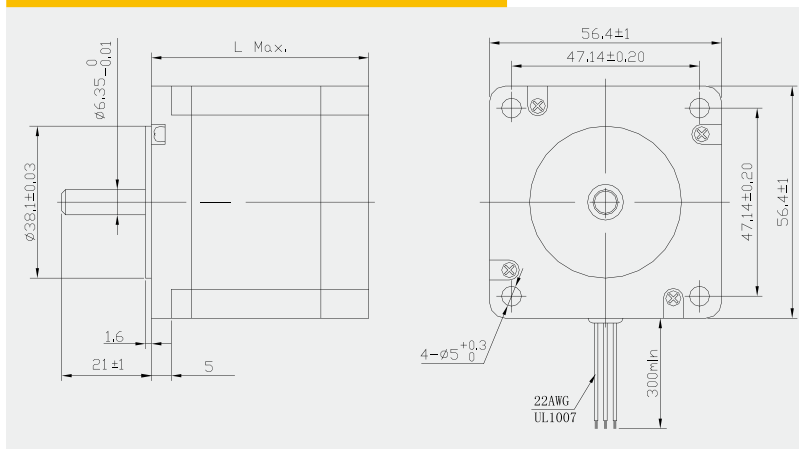
* 以上仅为代表性产品,派生产品可根据客户要求制作。 We can manufacture products according to customer's requirement.

技术数据 Electrical Specifications

电机型号 Model	步距角 Step Angle (°)	机身長 Motor Length L(mm)	相电压 Rated Voltage (V)	相电流 Rated Current (A)	相电阻 Phase Resistance (Ω)	相电感 Phase Inductance (mH)	静力矩 Holding Torque (kg.cm)	引线数 Lead Wires (NO.)	转动惯量 Rotor Inertia (g.cm ²)	定位力矩 Detent Torque (g.cm)	重量 Motor Weight (kg)
57BYGHM004	0.9	41	2	2.8	0.7	2.9	3.0	4	120	210	0.45
57BYGHM005	0.9	41	5	1	5	15.2	3.5	4	120	210	0.45
57BYGHM012	0.9	41	4.3	1.1	3.6	6.1	3.0	6	120	210	0.45
57BYGHM201	0.9	51	6.8	1.7	4	14	9.0	4	240	260	0.56
57BYGHM203	0.9	51	12.1	0.38	32	40	5.5	6	240	260	0.56
57BYGHM401	0.9	56	7.4	1	7.4	15	7.3	6	300	400	0.7
57BYGHM403	0.9	56	2.7	3	0.9	2	7.2	6	300	400	0.7
57BYGHM405	0.9	56	16.2	1.2	13.5	49	7.0	4	300	400	0.7
57BYGHM500	0.9	67	2.4	3	0.8	1.7	7.0	6	360	500	0.82
57BYGHM601	0.9	78	8.6	1	8.6	20	13.0	6	480	680	1
57BYGHM604	0.9	78	3.2	2.8	1.13	5	15.0	4	480	680	1

* 以上仅为代表性产品,派生产品可根据客户要求制作。 We can manufacture products according to customer's requirement.

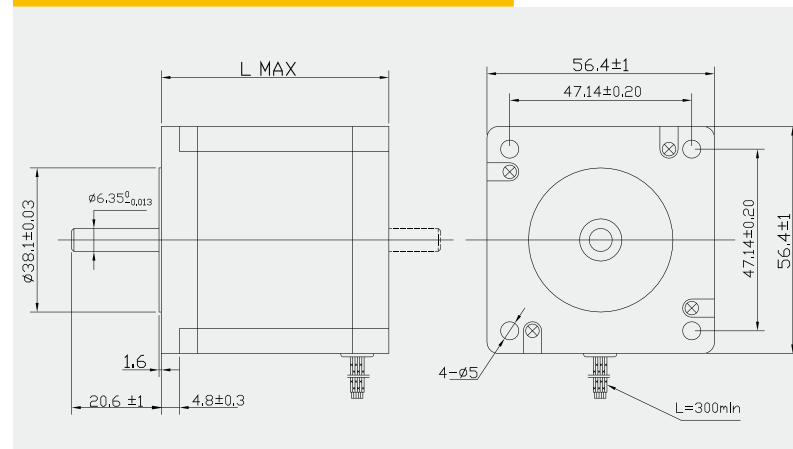
外型图 Mechanical Dimensions



机身说明 Motor Length

电机型号	机身長
57BYGH350A0XX	42mm
57BYGH350B0XX	56mm
57BYGH350C0XX	79mm

外型图 Mechanical Dimensions



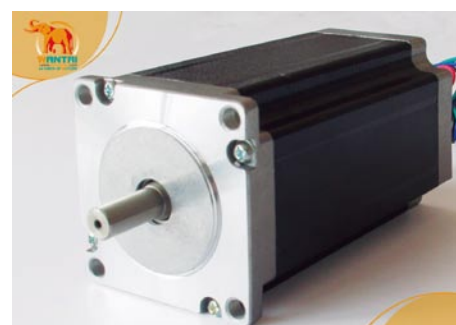
机身说明 Motor Length

电机型号	机身長
57BYGHM0XX	41mm
57BYGHM2XX	51mm
57BYGHM4XX	56mm
57BYGHM5XX	67mm
57BYGHM6XX	78mm

接线图 Wiring Diagram



**混合式步进电机
HYBRID STEPPING MOTOR
57BYGH系列 (Nema23 Series)**

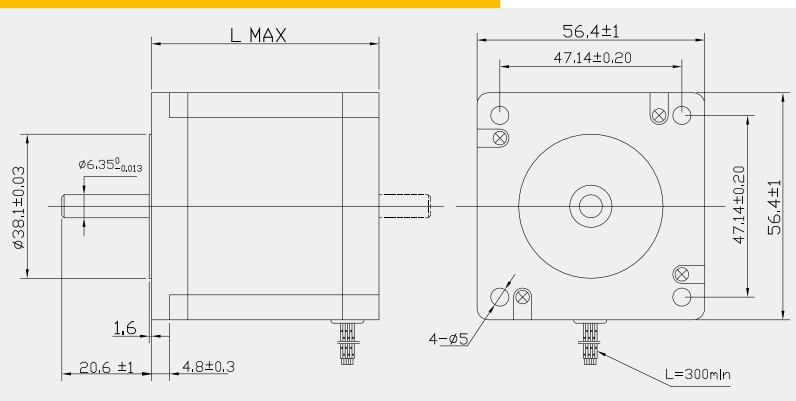


技术数据 Electrical Specifications

电机型号 Model	步距角 Step Angle (°)	机身長 Motor Length L(mm)	相电压 Rated Voltage (V)	相电流 Rated Current (A)	相电阻 Phase Resistance (Ω)	相电感 Phase Inductance (mH)	静力矩 Holding Torque (kg.cm)	引线数 Lead Wires (NO.)	转动惯量 Rotor Inertia (g.cm ²)	定位力矩 Detent Torque (g.cm)	重量 Motor Weight (kg)
57BYGH001	1.8	41	6	0.5	12	20	4.0	4	120	210	0.45
57BYGH013	1.8	41	2.7	1.5	1.8	4	4.0	4	120	210	0.45
57BYGH201	1.8	51	7.2	0.6	12	25	7.0	4	275	360	0.65
57BYGH206	1.8	51	6.6	1	6.6	8.2	7.2	6	275	360	0.65
57BYGH218	1.8	51	2.6	2	1.3	4	9.0	4	275	360	0.65
57BYGH402	1.8	56	12	0.6	20	25	8.0	6	300	400	0.7
57BYGH420	1.8	56	3.6	2	1.8	2.5	9.0	6	300	400	0.7
57BYGH502	1.8	67	3.4	2	1.7	3	10.0	6	360	500	0.82
57BYGH506	1.8	67	2.4	3	0.8	1	9.0	6	360	500	0.82
57BYGH603	1.8	78	8.6	1	8.6	18	14.5	6	480	680	1
57BYGH633	1.8	78	3	3	1	1.6	13.5	6	480	680	1
57BYGH800	1.8	84	7.5	1.5	5	10	16.0	8	530	700	1.13
57BYGH115-003	1.8	115	6.3	3	2.1	9	30.0	4	810	890	1.55
57BYGH115-007	1.8	115	4.2	4.2	1	2.3	19.5	8	810	890	1.55

* 以上仅为代表性产品,派生产品可根据客户要求制作。 We can manufacture products according to customer's requirement.

外型图 Mechanical Dimensions



机身说明 Motor Length

电机型号	机身長
57BYGH0XX	41mm
57BYGH2XX	51mm
57BYGH4XX	56mm
57BYGH5XX	67mm
57BYGH6XX	78mm
57BYGH8XX	84mm
57BYGH1XX	115mm

接线图 Wiring Diagram



**混合式步进电机
HYBRID STEPPING MOTOR
57BYG系列 (Nema23 Series)**

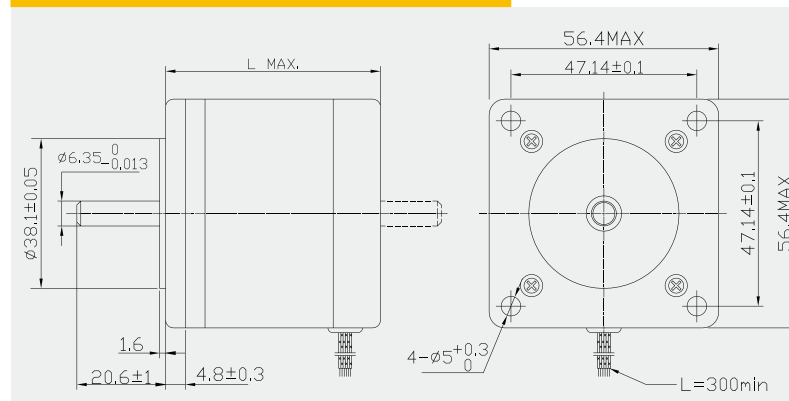


技术数据 Electrical Specifications

电机型号 Model	步距角 Step Angle (°)	机身長 Motor Length L(mm)	相电压 Rated Voltage (V)	相电流 Rated Current (A)	相电阻 Phase Resistance (Ω)	相电感 Phase Inductance (mH)	静力矩 Holding Torque (kg.cm)	引线数 Lead Wires (NO.)	转动惯量 Rotor Inertia (g.cm ²)	定位力矩 Detent Torque (g.cm)	重量 Motor Weight (kg)
57BYG001	1.8	41	12.2	0.38	32	30	3.0	6	57	180	0.54
57BYG003	1.8	41	12	0.6	20	18	3.3	6	57	180	0.54
57BYG006	1.8	41	3.96	1.1	3.6	3.5	3.0	8	57	180	0.54
57BYG202	1.8	51	12.2	0.38	32	30	3.5	6	110	350	0.6
57BYG220	1.8	51	3.3	1.5	2.2	8.5	5.8	4	110	350	0.6
57BYG241	1.8	51	1.68	3	0.56	1.8	6.0	4	110	350	0.6
57BYG402	1.8	57	12	0.6	20	27	5.8	6	135	420	0.65
57BYG410	1.8	57	2.4	2.4	1	2	6.0	6	135	420	0.65
57BYG424	1.8	57	3.2	1	3.2	5.5	4.5	4	135	420	0.65
57BYG601	1.8	76	12	0.6	20	25	9.0	6	200	720	0.95
57BYG606	1.8	76	5.4	1.5	3.6	6.2	8.8	6	200	720	0.95
57BYG621	1.8	76	3.96	2.2	1.8	6	12.5	4	200	720	0.95
57BYG100-001	1.8	100	2.1	2	1.05	4.5	12.0	4	300	950	1.25

* 以上仅为代表性产品,派生产品可根据客户要求制作。 We can manufacture products according to customer's requirement.

外型图 Mechanical Dimensions



机身说明 Motor Length

电机型号	机身長
57BYG0XX	41mm
57BYG2XX	51mm
57BYG4XX	57mm
57BYG6XX	76mm
57BYG1XX	100mm